

Preise · Ausstattungen · Technische Daten
Stand: April 2017



Volkswagen

Der Golf Sportsvan



Modelle

	Motor	Leistung kW/PS	Getriebe	CO ₂ -Emission in g/km	NoVA ¹⁾ in %	Listenpreise ²⁾ brutto in €
Trendline	1,2 TSI	63/85	5-Gang	116	5	22.250,-
	1,6 TDI	66/90	5-Gang	108	4	24.500,-
	1,6 TDI	85/115	5-Gang	110	4	25.900,-
Comfortline	1,2 TSI	63/85	5-Gang	116 (118)	5 (6)	23.420,-
	1,2 TSI	81/110	6-Gang	121 (123)	6 (7)	25.860,-
	1,2 TSI	81/110	7-Gang-DSG ³⁾	119 (121)	6	27.660,-
	1,4 TSI	92/125	7-Gang-DSG ³⁾	120 (122)	6	28.660,-
	1,6 TDI	66/90	5-Gang	108 (111)	4	25.830,-
	1,6 TDI	85/115	5-Gang	110 (113)	4 (5)	27.260,-
	1,6 TDI	85/115	7-Gang-DSG ³⁾	106 (109)	3 (4)	29.060,-
	2,0 TDI	110/150	6-Gang	113 (115)	5	29.920,-
	2,0 TDI	110/150	7-Gang-DSG ³⁾	119 (122)	6	31.720,-
Rabbit	1,2 TSI	63/85	5-Gang	116 (118)	5 (6)	22.920,-
	1,2 TSI	81/110	6-Gang	121 (123)	6 (7)	25.360,-
	1,2 TSI	81/110	7-Gang-DSG ³⁾	119 (121)	6	27.160,-
	1,4 TSI	92/125	7-Gang-DSG ³⁾	120 (122)	6	28.160,-
	1,4 TSI	110/150	6-Gang	126 (129)	7 (8)	27.980,-
	1,4 TSI	110/150	7-Gang-DSG ³⁾	123 (125)	7	29.780,-
	1,6 TDI	66/90	5-Gang	108 (111)	4	25.330,-
	1,6 TDI	85/115	5-Gang	110 (113)	4 (5)	26.760,-
	1,6 TDI	85/115	7-Gang-DSG ³⁾	106 (109)	3 (4)	28.560,-
	2,0 TDI	110/150	6-Gang	113 (115)	5	29.420,-
	2,0 TDI	110/150	7-Gang-DSG ³⁾	119 (122)	6	31.220,-

Stand: April 2017 – Änderungen vorbehalten.

¹⁾ Normverbrauchsabgabe in %. Berechnungsbasis ist der Netto-Listenpreis exkl. MwSt.

²⁾ Unverbindliche, nicht kartellierte Richtpreise inkl. NoVA, 20 % MwSt., Frachtkosten und unter Berücksichtigung des NoVA-Abschlags lt. § 6 NoVAG.

Detaillierte Informationen zum § 6 NoVAG-Normverbrauchsabgabegesetz erhalten Sie unter <http://www.volkswagen.at/info>. Berechnungsbasis für die 20 %ige MwSt. ist immer der Netto-Listenpreis exkl. NoVA. Die Berechnung der angeführten Brutto-Listenpreise erfolgt immer anhand der Serienbereifung. Bitte beachten Sie, dass manche Sonderausstattungen, die erhöhte Verbrauchswerte und CO₂-Emissionen verursachen, die NoVA erhöhen können. Abweichende NoVA-Sätze werden in Klammer angeführt. Ihr Volkswagen Verkäufer informiert Sie gerne.

³⁾ Doppelkupplungsgetriebe DSG mit Tiptronic-Funktion.

Klammerwerte gelten bei Wahl von 17-Zoll oder 18-Zoll Leichtmetallrädern bzw. der adaptiven Fahrwerksregelung DCC.

	Motor	Leistung kW/PS	Getriebe	CO ₂ -Emission in g/km	NoVA ¹⁾ in %	Listenpreise ²⁾ brutto in €
Highline	1,2 TSI	81/110	6-Gang	121 (123)	6 (7)	26.860,-
	1,2 TSI	81/110	7-Gang-DSG ³⁾	119 (121)	6	28.660,-
	1,4 TSI	92/125	7-Gang-DSG ³⁾	120 (122)	6	29.660,-
	1,4 TSI	110/150	6-Gang	126 (129)	7 (8)	29.480,-
	1,4 TSI	110/150	7-Gang-DSG ³⁾	123 (125)	7	31.280,-
	1,6 TDI	85/115	5-Gang	110 (113)	4 (5)	28.260,-
	1,6 TDI	85/115	7-Gang-DSG ³⁾	106 (109)	3 (4)	30.060,-
	2,0 TDI	110/150	6-Gang	113 (115)	5	30.920,-
	2,0 TDI	110/150	7-Gang-DSG ³⁾	119 (122)	6	32.720,-

Stand: April 2017 – Änderungen vorbehalten.

¹⁾ Normverbrauchsabgabe in %. Berechnungsbasis ist der Netto-Listenpreis exkl. MwSt.

²⁾ Unverbindliche, nicht kartellierte Richtpreise inkl. NoVA, 20 % MwSt., Frachtkosten und unter Berücksichtigung des NoVA-Abschlags lt. § 6 NoVAG.

Detaillierte Informationen zum § 6 NoVAG-Normverbrauchsabgabegesetz erhalten Sie unter <http://www.volkswagen.at/info>. Berechnungsbasis für die 20 %ige MwSt. ist immer der Netto-Listenpreis exkl. NoVA. Die Berechnung der angeführten Brutto-Listenpreise erfolgt immer anhand der Serienbereifung. Bitte beachten Sie, dass manche Sonderausstattungen, die erhöhte Verbrauchswerte und CO₂-Emissionen verursachen, die NoVA erhöhen können. Abweichende NoVA-Sätze werden in Klammer angeführt. Ihr Volkswagen Verkäufer informiert Sie gerne.

³⁾ Doppelkupplungsgetriebe DSG mit Tiptronic-Funktion.

Klammerwerte gelten bei Wahl von 17-Zoll oder 18-Zoll Leichtmetallrädern bzw. der adaptiven Fahrwerksregelung DCC.

Serienausstattung

Trendline

- Ablagefach mit Deckel auf der Instrumententafel
- Ablagefächer in den Türen (vorn mit Halterung für 1,5l-Flaschen, hinten mit Halterung für 1l-Flaschen)
- Airbag für Fahrer und Beifahrer, mit Beifahrerairbag-Deaktivierung, inkl. Knieairbag auf der Fahrerseite
- Außenspiegel elektrisch einstell- und separat beheizbar, Fahrerseite asphärisch
- Außenspiegelgehäuse und Türgriffe in Wagenfarbe
- Außentemperatursanzeige
- Becherhalter (2 Stück) vorn
- Blinkleuchten seitlich in die Außenspiegel integriert
- BlueMotion Technology inkl. Start-Stopp-System mit Bremsenergie-Rückgewinnung
- Bremsbelagverschleißanzeige
- Chromzierringe an den Instrumenten im Kombi-Instrument und an den Ausströmern
- Dachreling in schwarz
- Dekoreinlagen „Dark Silver seidenmatt“ für Mittelkonsole, Instrumententafel und Türverkleidungen
- Doppelton-Signalhorn
- Dreipunkt-Automatiksicherheitsgurte hinten (3 Stück)
- Dreipunkt-Automatiksicherheitsgurte vorn mit Höheneinstellung und Gurtstraffer
- Elektronische Differenzialsperre XDS
- Elektronische Parkbremse inkl. Auto-Hold-Funktion
- Elektronische Stabilisierungskontrolle (ESC) mit Gegenlenkunterstützung inkl. ABS mit Bremsassistent, ASR, EDS, MSR und Spannungsbilddierung
- Fahrersitz mit Höheneinstellung
- Fehlbetankungsschutz (nur für Diesel)
- Fensterheber elektrisch an allen Türen
- Frontscheibe in Wärmeschutzglas
- Gepäckraumabdeckung, verstaubar
- Gepäckraumbeleuchtung
- Gepäckraumboden höheneinstell- und herausnehmbar
- Halogen-Hauptscheinwerfer und Blinkleuchten unter gemeinsamer Klarglasabdeckung,
- Halterung für Warndreieck
- Handschuhfach mit Kühlmöglichkeit, beleuchtet
- Heckscheibenwischer mit Intervallschaltung
- Innenleuchte vorn und hinten mit Abschaltverzögerung und Kontaktschaltern an allen Türen
- Instrumentenbeleuchtung weiß, regelbar; weißes Nachtdesign für Schalter
- ISOFIX-Halteösen (Vorrichtung zur Befestigung von 2 Kindersitzen auf der Rücksitzbank)
- Karosserie verzinkt
- Kennzeichenbeleuchtung in LED-Technik
- Klimaanlage
- Kombi-Instrument mit elektronischem Tachometer, Kilometer- und Tageskilometerzähler, Drehzahlmesser
- Komfortblinker (1x Antippen = 3x Blinken)
- Kontrollleuchten und Service-Intervallanzeige
- Kopfairbagsystem für Front- und Fondpassagiere inkl. Seitenairbags vorn
- Kopfstützen (3 Stück) hinten, absenkbar
- Kühlergrill schwarz
- Lederlenkrad (3 Speichen)
- Lenksäule mit Höhen- und Längseinstellung
- Leseleuchten (2 Stück) vorn
- Lufteinlassgitter schwarz
- Make-up-Spiegel in den Sonnenblenden
- Mittelarmlehne vorn höhen- und längs einstellbar, mit Ablagebox
- Müdigkeitserkennung
- Multifunktionsanzeige „Plus“
- Multikollisionsbremse
- Nichtraucher Ausführung – Ablagefach und 12-V-Steckdose vorn
- Radio „Composition Colour“ 4 x 20 Watt, 8 Lautsprecher, Doppel-Tuner mit Phasen-Diversity für bestmöglichen Radioempfang, MP3-Wiedergabefunktion mit Titelanzeige, Multimediabuchse AUX-IN, SD-Kartenschacht, mehrfarbiges TFT-Display (Bildschirmdiagonale 12,7 cm), Touchscreen-Bedienung, CD-Laufwerk
- Reifenkontrollanzeige

Stand: April 2017 – Änderungen vorbehalten.

Comfortline (zusätzlich/abweichend zu Trendline)

- Rücksitzbank asymmetrisch teil-, längs verschieb- und klappbar; Rückenlehne mit Neigungseinstellung und Durchlademöglichkeit
- Rückstrahler in allen Türen und in der Gepäckraumklappe
- Scheibenbremsen vorn und hinten, vorn innenbelüftet
- Scheibenwischer vorn mit Intervallschaltung
- Scheinwerfergehäuse schwarz
- Servolenkung elektromechanisch, geschwindigkeitsabhängig geregelt
- Sicherheitsoptimierte Kopfstützen vorn
- Sitzbezüge in Stoff, Dessin „Pepper“
- Stahlräder 6 J x 15 (4 Stück mit Radvollblenden und Reifen 195/65 R 15)
- Staub- und Pollenfilter
- Stoßfänger in Wagenfarbe
- Tagfahrlicht
- Taschenhaken im Gepäckraum
- Tire Mobility Set (12-Volt-Kompressor und Reifendichtmittel)
- Wagenheber
- Wärmeschutzverglasung grün, seitlich und hinten
- Warnblinkautomatik bei Vollbremsung
- Warndreieck
- Warnton für nicht ausgeschaltetes Licht
- Warnton und -Leuchte für nicht angelegte Gurte vorn
- Wegfahrsperrung elektronisch
- Zentralverriegelung mit Funkfernbedienung, 2 Funkklappschlüssel (ohne Safe-Sicherung)

- Ablagefach mit Klappe am Dachhimmel
- Ablagefächer an den Rückseiten der Vordersitze
- Becherhalter (2 Stück) vorn mit Abdeckung und hinten (2 Stück)
- Beifahrersitz mit Höheneinstellung
- Chromeinfassung am Lichtdreheswitch, Chrom-Applikationen am Spiegeleinstellschalter
- Dekoreinlagen „Dark Silver brushed“ für Mittelkonsole, Instrumententafel und Türverkleidungen
- Gepäckraumauskleidung mit Ablagefunktion rechts und links
- Geschwindigkeitsregelanlage
- Klapptische an der Rückseite der Vordersitze
- Komfortsitze vorn
- Kühlergrill schwarz lackiert mit Chromleisten auf den Lamellen
- Leichtmetallräder „Dover“ 6,5 J x 16 (4 Stück mit Reifen 205/55 R 16); nur bei 110 kW/150 PS TDI Serie
- Leichtmetallräder „Lyon“ 6 J x 15 (4 Stück mit Reifen 195/65 R 15)
- Lendenwirbelstützen vorn
- Leseleuchten vorn und hinten (je 2 Stück)
- Make-up-Spiegel beleuchtet in den Sonnenblenden
- Mittelarmlehne vorn höhen- und längseinstellbar, mit Ablagebox, 2 Luftausströmern hinten und 12-V Steckdose

- Rücksitzbank asymmetrisch teil-, längs verschieb- und klappbar; Rückenlehne mit Neigungseinstellung, Durchlademöglichkeit und Mittelarmlehne (als Tisch nutzbar)
- Schubladen unter den Vordersitzen
- Sitzbezüge in Stoff, Dessin „Zoom“
- Steckdose 12-V im Gepäckraum

Serienausstattung

Rabbit

(zusätzlich/abweichend zu Trendline)

- Ablagefach mit Klappe am Dachhimmel
- Ablageaschen an den Rückseiten der Vordersitze
- Becherhalter (2 Stück) vorn mit Abdeckung und hinten (2 Stück)
- Beifahrersitz mit Höheneinstellung
- Chromeinfassung am Lichtdreheschalter, Chrom-Applikationen am Spiegeleinstellschalter
- Connectivity-Paket (Bluetooth-Schnittstelle für Mobiltelefon (hands free profile 1.6)⁹⁾, USB-Schnittstelle auch für iPod/iPhone)
- Dekoreinlagen „Dark Silver brushed“ für Mittelkonsole, Instrumententafel und Türverkleidungen
- Gepäckraumauskleidung mit Ablagefunktion rechts und links
- Geschwindigkeitsregelanlage
- Klapptische an der Rückseite der Vordersitze
- Klimaanlage „Air Care Climatronic“ mit 2-Zonen-Temperaturregelung (links und rechts getrennt regelbar) und Allergenfilter
- Komfortsitze vorn
- Kühlergrill schwarz lackiert mit Chromleisten auf den Lamellen
- Leichtmetallräder „Dover“ 6,5 J x 16 (4 Stück mit Reifen 205/55 R 16); nur bei 110 kW/150 PS TSI und 110 kW/150 PS TDI Serie
- Leichtmetallräder „Lyon“ 6 J x 15 (4 Stück mit Reifen 195/65 R 15)
- Lendenwirbelstützen vorn
- Leseleuchten vorn und hinten (je 2 Stück)
- Make-up-Spiegel beleuchtet in den Sonnenblenden
- Mittelarmlehne vorn höhen- und längseinstellbar, mit Ablagebox, 2 Luftausströmern hinten und 12-V Steckdose
- Multifunktions-Lederlenkrad (3 Speichen)
- Nebelscheinwerfer und Abbiegelicht
- Rücksitzbank asymmetrisch teil-, längs verschieb- und klappbar; Rückenlehne mit Neigungseinstellung, Durchlade-möglichkeit und Mittelarmlehne (als Tisch nutzbar)
- Schubladen unter den Vordersitzen
- Sitzbezüge in Stoff, Dessin „Zoom“
- Steckdose 12-V im Gepäckraum
- Textilfußmatten vorn und hinten

Stand: April 2017 – Änderungen vorbehalten.

Highline (zusätzlich/abweichend zu Trendline)

- Ablagefach mit Klappe am Dachhimmel
- Ablageaschen an den Rückseiten der Vordersitze
- Ambientebeleuchtung
- Außenspiegelfüße und -gehäuse sowie Türgriffe in Wagenfarbe
- Becherhalter (2 Stück) vorn mit Abdeckung und hinten (2 Stück)
- Beifahrersitz mit Höheneinstellung
- Chromeinfassung am Lichtdrehschalter, Chrom-Applikationen an Spiegeleinstell- und Fensterheberschaltern
- Chromzierleisten an den Seitenfenstern
- Dekoreinlagen „Piano Black“ für Instrumententafel sowie für Türverkleidungen
- Dekoreinlagen „Piano Black“ für Mittelkonsole
- Gepäckraumauskleidung mit Ablagefunktion rechts und links
- Geschwindigkeitsregelanlage
- Klapptische an der Rückseite der Vordersitze
- Klimaanlage „Air Care Climatronic“ mit 2-Zonen-Temperaturregelung (links und rechts getrennt regelbar) und Allergenfilter
- Kühlergrill schwarz lackiert mit Chromleisten auf den Lamellen
- LED-Leseleuchten (2 Stück) vorn mit Chromeinfassung und 2 hinten
- LED-Leuchten (2 Stück) im Fußraum vorn
- Leichtmetallräder „Dover“ 6,5 J x 16 (4 Stück mit Reifen 205/55 R 16)
- Lendenwirbelstützen vorn
- Make-up-Spiegel beleuchtet in den Sonnenblenden
- Mittelarmlehne vorn höhen- und längseinstellbar, mit Ablagebox, 2 Luftausströmern hinten und 12-V Steckdose
- Multifunktions-Lederlenkrad (3 Speichen)
- Multifunktionsanzeige „Premium“ mit mehrfarbigem Display
- Nebelscheinwerfer und Abbiegelicht
- Proaktives Insassenschutzsystem
- Radio „Composition Media“ 4 x 20 Watt, 8 Lautsprecher, Doppel-Tuner mit Phasen-Diversity für bestmöglichen Radioempfang, MP3-Wiedergabefunktion mit Titel- und Albumcover-Anzeige, Multimediabuchse AUX-IN, SD-Kartenschacht, mehrfarbiges TFT-Display (Bildschirmdiagonale 16,5 cm), Touchscreen-Bedienung inkl. Annäherungssensorik, CD-Laufwerk, Bluetooth-Schnittstelle für Mobiltelefon (hands free profile 1.6)⁹⁾ und USB-Schnittstelle auch für iPod/iPhone
- Rückleuchten dunkelrot
- Rücksitzbank asymmetrisch teil-, längs verschieb- und klappbar; Rückenlehne mit Neigungseinstellung, Durchlade-möglichkeit und Mittelarmlehne (als Tisch nutzbar)
- Schalthebelknopf in Leder
- Schubladen unter den Vordersitzen
- Sitzbezüge in Stoff „Global“, Sitzmittelbahnen in Alcantara
- Steckdose 12-V im Gepäckraum
- Stoßfänger in Wagenfarbe mit Chromeinfassung des Lufterlassgitters
- Textilfußmatten vorn und hinten
- Top-Komfortsitze vorn

Ausstattungs Pakete

Komfort-Paket

- **Klimaanlage „Air Care Climatronic“**
Klimaanlage mit 2-Zonen-Temperaturregelung (links und rechts getrennt regelbar) und Allergenfilter
- **ParkPilot**
Akustische und optische Warnsignale bei Hindernissen im Front- und Heckbereich, Außenspiegel mit Beifahrerspiegelabsenkung
- **Winterpaket**
Scheibenwaschdüsen vorn automatisch beheizt, Scheinwerfer-Reinigungsanlage, Vordersitze beheizbar, Warnleuchte für Waschwasserstand

EUR 1.045,-¹⁾
für Trendline und Comfortline

EUR 651,25¹⁾
für Rabbit und Highline

Rabbit Style-Paket

- **Leichtmetallräder „Toronto“ 6,5 J x 16**
4 Stück mit Reifen 205/55 R 16 und Radsicherungen mit erweitertem Diebstahlschutz, Oberfläche glanzgedreht
- **Seitenscheiben hinten und Heckscheibe abgedunkelt**
Seitenscheiben ab B-Säule abgedunkelt, zu 65% lichtabsorbierend

EUR 425,-¹⁾
für Rabbit

Cargo-Paket

- **Anhängevorrichtung schwenkbar**
- **Beifahrersitz mit Höheneinstellung**
- **Beifahrersitzlehne komplett umlegbar**
- **Rückfahrkamera „Rear View“**
nur in Verbindung mit Radio „Composition Media“, Infotainment-Paket oder Navigationssystemen

EUR 1.086,25¹⁾
für Trendline

EUR 992,50¹⁾
für Comfortline, Rabbit und Highline
in Verbindung mit R-Line Paket nur bei 92 kW/125 PS TSI, 110 kW/150 PS TSI und 110 kW/150 PS TDI

Biker-Paket

- **Anhängevorrichtung schwenkbar**
- **Fahrradheckträger (Volkswagen Original Zubehör)**
Für den Transport von bis zu drei Fahrrädern auf der Anhängervorrichtung. Dank des Klappsystems lassen sich Rückleuchten, Fahrradschienen und Trägerrahmen komplett einklappen und zum Beispiel im Gepäckraum verstauen. Mit dem neu entwickelten Fuss-Schalter gelingt das Abklappen am Fahrzeug - auch mit Fahrrädern - besonders einfach, so dass der Gepäckraum erreichbar bleibt. Beim Hochklappen verriegelt der Träger automatisch. Die Befestigung auf der Anhängervorrichtung erfolgt mit dem Schnellverschluss und die Räder selbst werden über abschließbare Abstandshalter und das Ratschensystem für die Fahrradreifen befestigt.

EUR 1.240,-¹⁾
für Trendline, Comfortline, Rabbit und Highline

Stand: April 2017 – Änderungen vorbehalten.

¹⁾ Unverbindliche, nicht kartellierte Richtpreise inkl. NoVA und 20 % MwSt. auf Basis des Golf Sportsvan Rabbit mit der Motorisierung 1.2 TSI 63 kW/85 PS (5-Gang) mit Serienbereifung.
Bitte beachten Sie, dass sich bei anderen Motorisierungen auch der NoVA-Satz und Bruttopreis für das Ausstattungspaket ändern kann. Berechnungsbasis für die 20 %ige MwSt. ist immer der Netto-Listenpreis exkl. NoVA.

Infotainment-Paket

- **App-Connect²⁾**
ausgewählte Smartphone-Apps können auf dem Touchscreen des Radios bzw. des Navigationssystems dargestellt und bedient werden
- **Geschwindigkeitsregelanlage**
inkl. Geschwindigkeitsbegrenzer
- **Multifunktions-Lederlenkrad (3 Speichen)**
mit Bedienmöglichkeit für Multifunktionsanzeige, Radio und Telefon, Schalthebelknauf in Leder
- **Radio „Composition Media“**
4 x 20 Watt, 8 Lautsprecher, Doppel-Tuner mit Phasen-Diversity für bestmöglichen Radioempfang, MP3-Wiedergabefunktion mit Titel- und Albumcover-Anzeige, Multimediabuchse AUX-IN, SD-Kartenschacht, mehrfarbiges TFT-Display (Bildschirmdiagonale 16,5 cm), Touchscreen-Bedienung inkl. Annäherungssensorik, CD-Laufwerk, Bluetooth-Schnittstelle für Mobiltelefon (hands free profile 1.6)³⁾ und USB-Schnittstelle¹⁾ auch für iPod/iPhone

EUR 857,50¹⁾
für Trendline

EUR 718,75¹⁾
für Comfortline

EUR 206,25¹⁾
für Rabbit

R-Line-Paket⁴⁾

- **Leichtmetallräder „Dijon“ 7 J x 17**
4 Stück mit Reifen 225/45 R 17 und Radsicherungen mit erweitertem Diebstahlschutz
- **R-Line „Exterieur“ Volkswagen R**
inkl. Stoßfänger und Schwellerverbreiterung im „R“-Styling, Kühlergrill mit „R-Line“-Logo, Rückleuchten dunkelrot; Entfall Nebelscheinwerfer
- **Seitenscheiben hinten und Heckscheibe abgedunkelt**
Seitenscheiben ab B-Säule abgedunkelt, zu 65% lichtabsorbierend

EUR 1.175,-¹⁾
für Rabbit

EUR 1.027,50¹⁾
für Highline

EUR 347,50¹⁾
für Highline in Verbindung mit R-Line „Exterieur & Interieur“
Volkswagen R

Stand: April 2017 – Änderungen vorbehalten.

¹⁾ Unverbindliche, nicht kartellierte Richtpreise inkl. NoVA und 20 % MwSt. auf Basis des Golf Sportsvan Rabbit mit der Motorisierung 1.2 TSI 63 kW/85 PS (5-Gang) mit Serienbereifung. Bitte beachten Sie, dass sich bei anderen Motorisierungen auch der NoVA-Satz und Bruttopreis für das Ausstattungspaket ändern kann. Berechnungsbasis für die 20 %ige MwSt. ist immer der Netto-Listenpreis exkl. NoVA.

²⁾ Bitte beachten Sie, dass der MirrorLink Standard aktuell im Markt nur durch wenige Mobiltelefone unterstützt wird. Volkswagen arbeitet eng mit den großen Smartphone Herstellern zusammen, um die breite Unterstützung für MirrorLink voranzutreiben. Bitte prüfen Sie, ob Ihr Endgerät mit MirrorLink, Apple CarPlay oder Google Android Auto kompatibel ist. Die Nutzung von Apps erfolgt ausschließlich über Ihr Mobiltelefon. Beachten Sie bitte Ihre vertraglichen Bedingungen in Bezug auf die Daten- und Internetverbindung.

³⁾ Bitte prüfen Sie unbedingt, ob die externe Audioquelle kompatibel ist.

⁴⁾ Bitte beachten Sie, dass diese Sonderausstattung erhöhte Verbrauchswerte und CO₂-Emissionen verursacht und somit die NoVA (= angeführter Klammerwert) erhöhen kann. Ihr Volkswagen Verkäufer informiert Sie gerne.

Ausstattungs Pakete

Premium-Paket

- **App-Connect³⁾** (nur bei Highline)
ausgewählte Smartphone-Apps können auf dem Touchscreen des Radios bzw. des Navigationssystems dargestellt und bedient werden
- **Automatische Distanzregelung ACC bis 160 km/h**
inkl. Umfeldbeobachtungssystem „Front Assist“ und adaptiver Geschwindigkeitsregelanlage (inkl. Geschwindigkeitsbegrenzer), City-Notbremsfunktion
- **Licht- und Sicht-Paket**
Fahrlichtschaltung automatisch mit Leaving home“-Funktion und manueller „Coming home“-Funktion, Innenspiegel automatisch abblendend, Regensensor
- **Navigationsfunktion „Discover Media“ (für Radio „Composition Media“)**
4 x 20 Watt, 8 Lautsprecher, kostenloser Download der Navigations-Software Updates, Bluetooth-Schnittstelle für Mobiltelefon (hands free profile 1.6)²⁾, Car-Net „Guide & Inform Basic“²⁾ (Laufzeit 36 Monate), CD-Laufwerk, Doppel-Tuner mit Phasen-Diversity für bestmöglichen Radioempfang, Fahrzeug-Menü, Karte in 2,5D-Darstellung (Vogelperspektive), mehrfarbiges TFT-Display (Bildschirm-diagonale 16,5 cm), Touchscreen-Bedienung inkl. Annäherungssensorik, MP3-Wiedergabefunktion mit Titel- und Albumcover-Anzeige, Multimediabuchse AUX-IN, USB-Schnittstelle⁴⁾ auch für iPod/iPhone, Volkswagen Media Control, Navigationsdaten für Europa auf SD-Karte, SD-Kartenschacht, Telefonkontakt-Adressdaten zur Verwendung für Navigations-Zieleingabe, Verkehrszeichenanzeige⁵⁾, Zielführung dynamisch über separaten RDS TMC-Tuner
- **Xenon-Scheinwerfer mit LED-Tagfahrlicht und Kurvenfahrlicht**
Bi-Xenon-Scheinwerfer für Abblend- und Fernlicht mit LED-Tagfahrlicht und Abbiegelicht, Leuchtweitenregulierung dynamisch, mit dynamischem Kurvenfahrlicht, Scheinwerfer-Reinigungsanlage, Warnleuchte für Waschwasserstand

EUR 1.967,50¹⁾

für Comfortline und Rabbit
nur in Verbindung mit Infotainment-Paket; nicht für 63 kW/85 PS TSI

EUR 2.105,-¹⁾

für Highline

Sky-Paket

- **Panorama-Ausstell-/Schiebedach**
- **Schlüsselloses²⁾ Schließ- und Startsystem „Keyless Access“**
inkl. Startknopf
- **Spiegelpaket**
Außenspiegel elektrisch einstell-, anklapp- und beheizbar, mit Umfeldbeleuchtung und Beifahrerspiegelabsenkung

EUR 1.331,25¹⁾

für Comfortline, Rabbit und Highline

Stand: April 2017 – Änderungen vorbehalten.

¹⁾ Unverbindliche, nicht kartellierte Richtpreise inkl. NoVA und 20 % MwSt. auf Basis des Golf Sportsvan Rabbit mit der Motorisierung 1.2 TSI 63 kW/85 PS (5-Gang) mit Serienbereifung. Bitte beachten Sie, dass sich bei anderen Motorisierungen auch der NoVA-Satz und Bruttopreis für das Ausstattungspaket ändern kann. Berechnungsbasis für die 20 %ige MwSt. ist immer der Netto-Listenpreis exkl. NoVA.

²⁾ Die Funkfernbedienung dient als Sender und muss mitgeführt werden, damit das Fahrzeug ent- bzw. verriegelt und gestartet werden kann.

³⁾ Bitte beachten Sie, dass der MirrorLink Standard aktuell im Markt nur durch wenige Mobiltelefone unterstützt wird. Volkswagen arbeitet eng mit den großen Smartphone Herstellern zusammen, um die breite Unterstützung für MirrorLink voranzutreiben. Bitte prüfen Sie, ob Ihr Endgerät mit MirrorLink, Apple CarPlay oder Google Android Auto kompatibel ist. Die Nutzung von Apps erfolgt ausschließlich über Ihr Mobiltelefon. Beachten Sie bitte Ihre vertraglichen Bedingungen in Bezug auf die Daten- und Internetverbindung.

⁴⁾ Bitte prüfen Sie unbedingt, ob die externe Audioquelle kompatibel ist.

⁵⁾ Stellt die auf dem Navigationsdatenträger gespeicherten Verkehrszeichen im Display des Navigationssystems dar, die Aktualität der angezeigten Verkehrszeichen hängt vom Datenstand der verwendeten Navigationsdaten ab.

Sonderausstattungen

	Trendline	Comfortline	Rabbit	Highline	Preis in € ohne NoVA und ohne MwSt.*	Preis in € inkl. NoVA und 20% MwSt.**
Adaptive Fahrwerksregelung DCC inkl. Fahrprofilwahl¹⁾ permanente Anpassung der Dämpfung an Fahrbahn und Fahrsituation sowie Anpassung der Lenkunterstützung durch individuelle SPORT-, COMFORT- und NORMAL-Einstellung; Karosserie ca. 10 mm tiefer gelegt; nur in Verbindung mit 17-Zoll oder 18-Zoll-Leichtmetallrädern; nicht für 81 kW/110 PS TSI und 81 kW/110 PS TDI und nicht in Verbindung mit Schlechtwegefahrwerk und R-Line Sportpaket;	–	–	–	○	868,-	1.085,-
Anhängevorrichtung schwenkbar in Verbindung mit R-Line Paket nur bei 92 kW/125 PS TSI, 110 kW/150 PS TSI und 110 kW/150 PS TDI	○	○	○	○	695,-	868,75
App-Connect²⁾ ausgewählte Smartphone-Apps können auf dem Touchscreen des Radios bzw. des Navigationssystems dargestellt und bedient werden	–	–	–	○	162,-	202,50
Automatische Distanzregelung ACC bis 160 km/h inkl. Umfeldbeobachtungssystem „Front Assist“ und adaptiver Geschwindigkeitsregelanlage (inkl. Geschwindigkeitsbegrenzer), City-Notbremsfunktion; nur in Verbindung mit Multifunktions-Lederlenkrad; nicht für 63 kW/85 PS TSI	–	○	○	○	127,-	158,75
Beifahrersitz mit Höheneinstellung	○	●	●	●	100,-	125,-
Beifahrersitzlehne komplett umlegbar bei Trendline nur mit Beifahrersitz mit Höheneinstellung; nicht in Verbindung mit ergoActive Sitz	○	○	○	○	178,-	222,50
Blind Spot-Sensor mit Ausparkassistent nur in Verbindung mit Multifunktions-Lederlenkrad	–	○	○	○	298,-	372,50
Blind Spot-Sensor „Plus“ mit Ausparkassistent nur in Verbindung mit Spurhalteassistent „Lane Assist“ inkl. Dynamic Light Assist, Xenon-Scheinwerfern, Licht- und Sicht-Paket und Multifunktions-Lederlenkrad	–	○	○	○	298,-	372,50
CarStick¹⁾ UMTS-Stick zur Nutzung der mobilen Onlinedienste und zum Aufbau eines WLAN Hotspots im Fahrzeug; nur in Verbindung mit Navigationsfunktion „Discover Media“	○	○	○	○	65,-	81,25

Stand: April 2017 – Änderungen vorbehalten.

¹⁾ Unverbindliche, nicht kartellierte Richtpreise. Zur Errechnung der Brutto-Listenpreise sind der jeweils modellabhängige NoVA-Satz und 20 % MwSt. immer auf Basis des Netto-Listenpreises hinzuzurechnen.

²⁾ Unverbindliche, nicht kartellierte Richtpreise inkl. NoVA und 20 % MwSt. auf Basis des Golf Sportsvan Rabbit mit der Motorisierung 1.2 TSI 63 kW/85 PS (5-Gang) mit Serienbereifung. Bitte beachten Sie, dass sich bei anderen Motorisierungen auch der NoVA-Satz und Brutto-Listenpreis für die Mehrausstattungen ändern kann. Gewisse Mehrausstattungen sind für diese Motorisierung nicht erhältlich.

Berechnungsbasis für die 20 %ige MwSt. ist immer der Netto-Listenpreis exkl. NoVA.

¹⁾ Eine SIM-Karte sowie die mobile Datennutzung sind nicht im Lieferumfang enthalten und müssen über einen entsprechenden Mobilfunkprovider erworben werden. Für die Datennutzung fallen je nach Anbieter zusätzliche Kosten an.

²⁾ Bitte beachten Sie, dass der MirrorLink Standard aktuell im Markt nur durch wenige Mobiltelefone unterstützt wird. Volkswagen arbeitet eng mit den großen Smartphone Herstellern zusammen, um die breite Unterstützung für MirrorLink voranzutreiben. Bitte prüfen Sie, ob Ihr Endgerät mit MirrorLink, Apple CarPlay oder Google Android Auto kompatibel ist. Die Nutzung von Apps erfolgt ausschließlich über Ihr Mobiltelefon. Beachten Sie bitte Ihre vertraglichen Bedingungen in Bezug auf die Daten- und Internetverbindung.

● = serienmäßige Ausstattung ○ = Sonderausstattung gegen Mehrpreis – = für dieses Modell nicht bestellbar

Sonderausstattungen

	Trendline	Comfortline	Rabbit	Highline	Preis in € ohne NoVA und ohne MwSt.*	Preis in € inkl. NoVA und 20% MwSt.**
Connectivity-Paket Bluetooth-Schnittstelle für Mobiltelefon (hands free profile 1.6) ⁹⁾ , USB-Schnittstelle ¹⁾ auch für iPod/iPhone	○	○	●	–	165,-	206,25
Dachreling silber eloxiert	–	○	○	○	109,-	136,25
Diebstahlwarnanlage „Plus“ inkl. Safe-Sicherung, Innenraumüberwachung, Back-up-Horn und Abschleppschutz	○	○	○	○	269,-	336,25
Digitaler Radioempfang DAB+	○	○	○	○	195,-	243,75
Entfall der Schriftzüge für die Modell- und Motorbezeichnung auf der Gepäckraumklappe	○	○	○	○	0,-	0,-
Entfall der serienmäßigen Klimaanlage inkl. Entfall der Kühlmöglichkeit des Handschuhfaches	○	○	○	○	0,-	0,-
ergoActive Sitz mit 14-Wege-Einstellung auf Fahrerseite Fahrsitz mit Einstellung für Längsposition, Sitzhöhe, Sitz- und Lehnenneigung; Oberschenkelauflage längs schiebbar, Lendenwirbelstütze vorn, auf Fahrerseite elektrisch einstellbar mit Massagefunktion, Schublade unter dem Beifahrersitz, Top-Komfortsitze vorn, Sitzbezüge in Stoff, Dessin „Global“, Sitzmittelbahn in Alcantara, Vordersitze beheizbar, Entfall der Klappische an den Rückseiten der Vordersitze; ausgezeichnet mit dem Gütesiegel „Aktion Gesunder Rücken“; nicht in Verbindung mit Lederausstattung „Vienna“ in Verbindung mit Komfort-Paket bei Comfortline und Rabbit In Verbindung mit Komfort-Paket bei Highline	– –	○ –	○ –	– ○	533,- 296,-	666,25 370,-
Fahrprofilauswahl nicht für 81 kW/110 PS TSI	–	–	–	○	127,-	158,75
Fernlichtregulierung „Light Assist“ nur in Verbindung mit Licht- und Sicht-Paket	–	○	○	○	124,-	155,-
Frontscheibe drahtlos beheizbar und infrarot-reflektierend nur in Verbindung mit Radio „Composition Media“, Infotainment-Paket oder Navigationssystemen sowie Licht- und Sicht-Paket nicht in Verbindung mit Entfall der serienmäßigen Klimaanlage	–	○	○	○	276,-	345,-
Geschwindigkeitsregelanlage inkl. Geschwindigkeitsbegrenzer	○	●	●	●	341,-	426,25

Stand: April 2017 – Änderungen vorbehalten.

¹⁾ Unverbindliche, nicht kartellierte Richtpreise. Zur Errechnung der Brutto-Listenpreise sind der jeweils modellabhängige NoVA-Satz und 20 % MwSt. immer auf Basis des Netto-Listenpreises hinzuzurechnen.

^{**)} Unverbindliche, nicht kartellierte Richtpreise inkl. NoVA und 20 % MwSt. auf Basis des Golf Sportsvan Rabbit mit der Motorisierung 1.2 TSI 63 kW/85 PS (5-Gang) mit Serienbereifung. Bitte beachten Sie, dass sich bei anderen Motorisierungen auch der NoVA-Satz und Brutto-Listenpreis für die Mehrausstattungen ändern kann. Gewisse Mehrausstattungen sind für diese Motorisierung nicht erhältlich.

Berechnungsbasis für die 20 %ige MwSt. ist immer der Netto-Listenpreis exkl. NoVA.

³⁾ Bitte prüfen Sie unbedingt, ob die externe Audioquelle kompatibel ist.

● = serienmäßige Ausstattung ○ = Sonderausstattung gegen Mehrpreis – = für dieses Modell nicht bestellbar

	Trendline	Comfortline	Rabbit	Highline	Preis in € ohne NoVA und ohne MwSt.*	Preis in € inkl. NoVA und 20% MwSt.**
Klimaanlage „Air Care Climatronic“ Klimaanlage mit 2-Zonen-Temperaturregelung (links und rechts getrennt regelbar) und Allergenfilter	○	○	●	●	316,-	395,-
Lackierung Metallic	○	○	○	○	443,-	553,75
Lackierung Pure White	○	○	○	○	130,-	162,50
Lackierung Tornadorot/Black Rubin	○	○	○	○	145,-	181,25
Lackierung Kurkumagelb Metallic	○	○	○	○	557,-	696,25
Lackierung Oryxweiß Perlmuttereffekt	-	○	○	○	893,-	1.116,25
Lederausstattung „Vienna“ mit Top-Komfortsitzen vorn Sitzmittelbahnen und -wangeninnenseiten in Leder „Vienna“, Vordersitze beheizbar in Verbindung mit Komfort-Paket	-	-	-	○	1.962,-	2.452,50
Leder-Design-Paket Sitzmittelbahnen in Alcantara in Volcano-Braun, Sitzwangeninnenseiten in Leder „Nappa“, Ambientebeleuchtung (Lichtleisten an den Türdekoren vorn; Türöffner und Türarmlehnen beleuchtet), Top-Komfortsitze vorn, Vordersitze beheizbar, Beifahrersitzlehne komplett umklappbar, Entfall der Klapptische an den Rückseiten der Vordersitze, Dachhimmel schwarz, Dekoreinlagen „Black Pyramid“ für Instrumententafel sowie für Türverkleidungen, Dekoreinlagen „Piano Black“ für Mittelkonsole, Einstiegsleisten in Aluminium, LED-Leseleuchten (2 Stück) vorn mit Chromeinfassung und 2 hinten, LED-Leuchten (2 Stück) im Fußraum vorn in Verbindung mit Komfort-Paket bei Comfortline in Verbindung mit Komfort-Paket bei Rabbit in Verbindung mit Komfort-Paket bei Highline	-	○	-	-	810,-	1.012,50
	-	-	○	-	719,-	898,75
	-	-	-	○	474,-	592,50
	-	○	-	-	698,-	872,50
	-	-	○	-	607,-	758,75
	-	-	-	○	363,-	453,75
Leichtmetallräder „Lyon“ 6 J x 15 4 Stück mit Reifen 195/65 R 15 und Radsicherungen mit erweitertem Diebstahlschutz	○	●	●	-	433,-	541,25
Leichtmetallräder „Perth“ 6,5 J x 16 4 Stück mit Reifen 205/55 R 16 und Radsicherungen mit erweitertem Diebstahlschutz, Oberfläche glanzgedreht	-	○	○	-	433,-	541,25
Leichtmetallräder „Toronto“ 6,5 J x 16 4 Stück mit Reifen 205/55 R 16 und Radsicherungen mit erweitertem Diebstahlschutz, Oberfläche glanzgedreht	○	-	-	-	865,-	1.081,25
	-	○	○	-	433,-	541,25

Stand: April 2017 – Änderungen vorbehalten.

^{*)} Unverbindliche, nicht kartellierte Richtpreise. Zur Errechnung der Brutto-Listenpreise sind der jeweils modellabhängige NoVA-Satz und 20 % MwSt. immer auf Basis des Netto-Listenpreises hinzuzurechnen.

^{**)} Unverbindliche, nicht kartellierte Richtpreise inkl. NoVA und 20 % MwSt. auf Basis des Golf Sportsvan Rabbit mit der Motorisierung 1.2 TSI 63 kW/85 PS (5-Gang) mit Serienbereifung. Bitte beachten Sie, dass sich bei anderen Motorisierungen auch der NoVA-Satz und Brutto-Listenpreis für die Mehrausstattungen ändern kann. Gewisse Mehrausstattungen sind für diese Motorisierung nicht erhältlich.

Berechnungsbasis für die 20 %ige MwSt. ist immer der Netto-Listenpreis exkl. NoVA.

● = serienmäßige Ausstattung ○ = Sonderausstattung gegen Mehrpreis - = für dieses Modell nicht bestellbar

Sonderausstattungen

	Trendline	Comfortline	Rabbit	Highline	Preis in € ohne NoVA und ohne MwSt.*	Preis in € inkl. NoVA und 20% MwSt.**
Leichtmetallräder „Dijon“ 7 J x 17¹⁾ 4 Stück mit Reifen 225/45 R 17 und Radsicherungen mit erweitertem Diebstahlschutz; nur in Verbindung mit R-Line Sportpaket	–	○	○	–	407,-	508,75
	–	–	–	○	214,-	267,50
Leichtmetallräder „Geneva“ 7 J x 17¹⁾ 4 Stück mit Reifen 225/45 R 17 und Radsicherungen mit erweitertem Diebstahlschutz, in Sterling-Silber lackiert; nur in Verbindung mit R-Line Sportpaket	–	–	–	○	409,-	511,25
	–	–	–	–	196,-	245,-
Leichtmetallräder „Madrid“ 7 J x 17¹⁾ 4 Stück mit Reifen 225/45 R 17 und Radsicherungen mit erweitertem Diebstahlschutz, in Anthrazit, Oberfläche glanzgedreht; nur in Verbindung mit R-Line Sportpaket	–	○	○	–	604,-	755,-
	–	–	–	○	409,-	511,25
	–	–	–	–	195,-	243,75
Leichtmetallräder „Salvador“ 7 J x 17 Volkswagen R¹⁾ 4 Stück mit Reifen 225/45 R 17 und Radsicherungen mit erweitertem Diebstahlschutz, in Grau Metallic; nur in Verbindung mit R-Line Sportpaket in Verbindung mit R-Line Paket oder R-Line „Exterieur & Interieur“ Volkswagen R bei Highline	–	–	–	○	496,-	620,-
	–	–	–	–	285,-	356,25
	–	–	–	○	279,-	348,75
Leichtmetallräder „Singapore“ 7 J x 17 Volkswagen R¹⁾ 4 Stück mit Reifen 225/45 R 17 und Radsicherungen mit erweitertem Diebstahlschutz, in Schwarz, Oberfläche glanzgedreht; nur in Verbindung mit R-Line Sportpaket in Verbindung mit R-Line Paket oder R-Line „Exterieur & Interieur“ Volkswagen R bei Highline	–	–	–	○	496,-	620,-
	–	–	–	○	279,-	348,75
Leichtmetallräder „Durban“ 7,5 J x 18 4 Stück mit Reifen 225/40 R 18 und Radsicherungen mit erweitertem Diebstahlschutz; nur in Verbindung mit R-Line Sportpaket	–	–	–	○	730,-	912,50
Leichtmetallräder „Marseille“ 7,5 J x 18 Volkswagen R¹⁾ 4 Stück mit Reifen 225/40 R 18, in Schwarz, Oberfläche glanzgedreht; nur in Verbindung mit R-Line Sportpaket in Verbindung mit R-Line Paket oder R-Line „Exterieur & Interieur“ Volkswagen R bei Highline	–	–	–	○	818,-	1.022,50
	–	–	–	○	603,-	753,75
Lendenwirbelstützen vorn nur in Verbindung mit Beifahrersitz mit Höheneinstellung	○	●	●	●	175,-	218,75

Stand: April 2017 – Änderungen vorbehalten.

¹⁾ Unverbindliche, nicht kartellierte Richtpreise. Zur Errechnung der Brutto-Listenpreise sind der jeweils modellabhängige NoVA-Satz und 20 % MwSt. immer auf Basis des Netto-Listenpreises hinzuzurechnen.

^{**)} Unverbindliche, nicht kartellierte Richtpreise inkl. NoVA und 20 % MwSt. auf Basis des Golf Sportsvan Rabbit mit der Motorisierung 1.2 TSI 63 kW/85 PS (5-Gang) mit Serienbereifung. Bitte beachten Sie, dass sich bei anderen Motorisierungen auch der NoVA-Satz und Brutto-Listenpreis für die Mehrausstattungen ändern kann. Gewisse Mehrausstattungen sind für diese Motorisierung nicht erhältlich.

Berechnungsbasis für die 20 %ige MwSt. ist immer der Netto-Listenpreis exkl. NoVA.

¹⁾ Bitte beachten Sie, dass diese Sonderausstattung erhöhte Verbrauchswerte und CO₂-Emissionen verursacht und somit die NoVA (= angeführter Klammerwert) erhöhen kann. Ihr Volkswagen Verkäufer informiert Sie gerne.

● = serienmäßige Ausstattung ○ = Sonderausstattung gegen Mehrpreis – = für dieses Modell nicht bestellbar

	Trendline	Comfortline	Rabbit	Highline	Preis in € ohne NoVA und ohne MwSt.*	Preis in € inkl. NoVA und 20% MwSt.**
Licht-und Sicht-Paket Fahrlichtschaltung automatisch mit Leaving home“-Funktion und manueller „Coming home“-Funktion, Innenspiegel automatisch abblendend, Regensensor	○	○	○	○	179,-	223,75
Mobiltelefonvorbereitung „Comfort“¹⁾ Umfang analog Bluetooth-Schnittstelle für Mobiltelefon (hands free profile 1.6) ⁹⁾ jedoch zusätzlich inkl. Außenantennenanbindung über Auflagefläche in der Mittelkonsole, inkl. einer zusätzlichen USB-Schnittstelle ²⁾ (auch für iPod/iPhone) nur in Verbindung mit Radio „Composition Media“, Infotainment-Paket oder Navigationssystemen	–	○	○	○	321,-	401,25
Mobiltelefonvorbereitung „Premium“³⁾ Umfang analog Bluetooth-Schnittstelle für Mobiltelefon (hands free profile 1.6) ⁹⁾ jedoch zusätzlich inkl. fahrzeugeigenes GSM-/UMTS-/LTE-Sende-/Empfangs- teil mit SIM-Kartenschacht für zusätzliche SIM-Karte, zusätzliche Bluetooth-Schnittstelle remote SIM Access Profile (rSAP), WLAN-Hotspot, SMS-Funktionen (Lesen über TFT-Touchscreen, Vorlesen); nur in Verbindung mit Navigationssystem „Discover Pro“	–	–	–	○	393,-	491,25
Multifunktions-Lederlenkrad (3 Speichen) mit Bedienmöglichkeit für Multifunktionsanzeige, Radio und Telefon ⁴⁾ , Schalthebelknauf in Leder	○	○	●	●	212,-	265,-
Multifunktions-Lederlenkrad (3 Speichen) beheizbar Umfang wie oben nur zusätzlich beheizbar nur in Verbindung mit Komfort-Paket, ergoActive Sitz, Lederausstattung „Vienna“ oder Standheizung	–	○	–	–	322,-	402,50
	–	–	○	○	111,-	138,75
Multifunktions-Lederlenkrad (3 Speichen) für Doppelkupplungsgetriebe DSG mit Bedienmöglichkeit für Schaltung, Multifunktionsanzeige, Radio und Telefon ⁴⁾ , Schalthebelknauf in Leder	○	○	–	–	308,-	385,-
	–	–	○	○	89,-	111,25
Multifunktions-Lederlenkrad (3 Speichen) beheizbar für Doppelkupplungsgetriebe DSG Umfang wie oben nur zusätzlich beheizbar nur in Verbindung mit Komfort-Paket, ergoActive Sitz, Lederausstattung „Vienna“ oder Standheizung	–	○	–	–	416,-	520,-
	–	–	○	○	205,-	256,25

Stand: April 2017 – Änderungen vorbehalten.

¹⁾ Unverbindliche, nicht kartellierte Richtpreise. Zur Errechnung der Brutto-Listenpreise sind der jeweils modellabhängige NoVA-Satz und 20 % MwSt. immer auf Basis des Netto-Listenpreises hinzuzurechnen.

^{**)} Unverbindliche, nicht kartellierte Richtpreise inkl. NoVA und 20 % MwSt. auf Basis des Golf Sportsvan Rabbit mit der Motorisierung 1.2 TSI 63 kW/85 PS (5-Gang) mit Serienbereifung. Bitte beachten Sie, dass sich bei anderen Motorisierungen auch der NoVA-Satz und Brutto-Listenpreis für die Mehrausstattungen ändern kann. Gewisse Mehrausstattungen sind für diese Motorisierung nicht erhältlich.

Berechnungsbasis für die 20 %ige MwSt. ist immer der Netto-Listenpreis exkl. NoVA.

¹⁾ Bitte prüfen Sie unbedingt, ob Ihr Smartphone geeignet ist.

²⁾ Bitte prüfen Sie unbedingt, ob die externe Audioquelle kompatibel ist.

³⁾ Sie benötigen ein Bluetooth-fähiges Mobiltelefon mit remote SIM Access Profile (rSAP) oder eine SIM-Karte mit Telefon- und Datenoption. Durch den Empfang von Datenpaketen aus dem Internet können, abhängig von Ihrem jeweiligen Mobilfunktarif und insbesondere beim Betrieb im Ausland, zusätzliche Kosten (z.B. Roaming Gebühren) entstehen. Aufgrund des eventuell anfallenden Datenvolumens wird die Vereinbarung einer Daten-Flatrate mit Ihrem Mobilfunkanbieter dringend empfohlen, soweit diese vom Mobilfunkanbieter angeboten wird.

⁴⁾ Telefonfunktion nur in Verbindung mit Connectivity-Paket, Radio „Composition Media“, Infotainment-Paket oder Navigationssystemen.

● = serienmäßige Ausstattung ○ = Sonderausstattung gegen Mehrpreis – = für dieses Modell nicht bestellbar

Sonderausstattungen

	Trendline	Comfortline	Rabbit	Highline	Preis in € ohne NoVA und ohne MwSt.*	Preis in € inkl. NoVA und 20% MwSt.**
Navigationsfunktion „Discover Media“ (für Radio „Composition Media“) 4 x 20 Watt, 8 Lautsprecher, kostenloser Download der Navigations-Software Updates, Bluetooth-Schnittstelle für Mobiltelefon (hands free profile 1.6) ⁹⁾ , Car-Net „Guide & Inform Basic“ ⁽¹⁾ (Laufzeit 36 Monate), CD-Laufwerk, Doppel-Tuner mit Phasen-Diversity für bestmöglichen Radioempfang, Fahrzeug-Menü, Karte in 2,5D-Darstellung (Vogelperspektive), mehrfarbiges TFT-Display (Bildschirmdiagonale 16,5 cm), Touchscreen-Bedienung inkl. Annäherungssensorik, MP3-Wiedergabefunktion mit Titel- und Albumcover-Anzeige, Multimediabuchse AUX-IN, USB-Schnittstelle ²⁾ auch für iPod/iPhone, Volkswagen Media Control, Navigationsdaten für Europa auf SD-Karte, SD-Kartenschacht, Telefonkontakt-Adressdaten zur Verwendung für Navigations-Zieleingabe, Verkehrszeichenanzeige ³⁾ , Zielführung dynamisch über separaten RDS TMC-Tuner; nur in Verbindung mit Radio „Composition Media“ oder Infotainment-Paket	○	○	○	○	757,-	946,25
Navigationsystem „Discover Pro“ 4 x 20 Watt, 8 Lautsprecher, kostenloser Download der Navigations-Software Updates, Bluetooth-Schnittstelle für Mobiltelefon (hands free profile 1.6) ⁹⁾ , Car-Net „Guide & Inform Plus“ ⁽¹⁾ (Laufzeit 36 Monate), DVD-Laufwerk zur Wiedergabe von Audio-CDs (auch im MP3- und WMA-Format) und Audio-/Video-DVDs (Bild nur bei stehendem Fahrzeug); Doppel-Tuner mit Phasen-Diversity für bestmöglichen Radioempfang, Fahrzeug-Menü, integrierte 64-GB-SSD-Festplatte zum Speichern der Navigationsdaten und von Multimedia-Dateien (10 GB frei nutzbar), Karte in topografischer 3D-Darstellung (Vogelperspektive) mit Gebäudedarstellung, mehrfarbiges TFT-Display (Bildschirmdiagonale 20,3 cm), Touchscreen-Bedienung inkl. Annäherungssensorik, MP3-Wiedergabefunktion mit Titel- und Albumcover-Anzeige, Multimediabuchse AUX-IN, USB-Schnittstelle ²⁾ auch für iPod/iPhone, Volkswagen Media Control, App-Connect ³⁾ , Navigationsdaten für Europa auf internem Speicher, SD-Kartenschacht, Sonderziele mit Bilddarstellung über SD-Karte abrufbar, Sprachbedienung, Telefonkontakt-Adressdaten zur Verwendung für Navigations-Zieleingabe, Verkehrszeichenanzeige ⁴⁾ , Zielführung dynamisch über separaten RDS TMC-Tuner in Verbindung mit Premium-Paket	–	–	–	○	1.582,-	1.977,50
Nebelscheinwerfer und Abbieglicht	○	○	●	●	224,-	280,-
Panorama-Ausstell-/Schiebedach	–	–	○	○	1.077,-	1.346,25

Stand: April 2017 – Änderungen vorbehalten.

¹⁾ Unverbindliche, nicht kartellierte Richtpreise. Zur Errechnung der Brutto-Listenpreise sind der jeweils modellabhängige NoVA-Satz und 20 % MwSt. immer auf Basis des Netto-Listenpreises hinzuzurechnen.

^{**)} Unverbindliche, nicht kartellierte Richtpreise inkl. NoVA und 20 % MwSt. auf Basis des Golf Sportsvan Rabbit mit der Motorisierung 1.2 TSI 63 kW/85 PS (5-Gang) mit Serienbereifung. Bitte beachten Sie, dass sich bei anderen Motorisierungen auch der NoVA-Satz und Brutto-Listenpreis für die Mehrausstattungen ändern kann. Gewisse Mehrausstattungen sind für diese Motorisierung nicht erhältlich.

¹⁾ Für die Nutzung der mobilen Online Dienste (Car-Net) benötigen Sie ein mobiles Endgerät (z. B. Smartphone), das die Fähigkeit besitzt, als mobiler WLAN Hotspot zu agieren. Alternativ kann mit der optionalen Mobiltelefonvorbereitung „Premium“ (nur in Verbindung mit Navigationssystem „Discover Pro“) ein Mobiltelefon mit remote SIM Access Profile (rSAP) oder eine SIM-Karte mit Telefon- und Datenoption genutzt werden. Die Car-Net-Dienste sind nur mit einem bestehenden oder separat abzuschließenden Mobilfunkvertrag zwischen Ihnen und Ihrem Mobilfunkprovider und nur innerhalb der Abdeckung des jeweiligen Mobilfunknetzes verfügbar. Durch den Empfang von Datenpaketen aus dem Internet können, abhängig von Ihrem jeweiligen Mobilfunktarif und insbesondere beim Betrieb im Ausland, zusätzliche Kosten (z. B. Roaming-Gebühren) entstehen. Aufgrund des im Rahmen der Nutzung der Car-Net-Dienste anfallenden Datenvolumens wird die Vereinbarung einer Daten-Flatrate mit Ihrem Mobilfunkprovider dringend empfohlen! Zur Nutzung von Car-Net ist ein separater Vertrag mit der Volkswagen AG abzuschließen. Der Kunde hat nach Übergabe des Fahrzeugs 90 Tage Zeit, um das Fahrzeug unter www.volkswagen.com/Car-Net zu registrieren. Die Verfügbarkeit der Car-Net Dienste kann länderabhängig unterschiedlich ausfallen. Diese Dienste stehen für die jeweils vereinbarte Vertragslaufzeit zur Verfügung und können inhaltlichen Änderungen unterliegen. Nähere Informationen zu Car-Net erhalten Sie unter www.volkswagen.com/Car-Net und bei Ihrem Volkswagen Partner; Informationen zu Mobilfunk-Tarifbedingungen bei Ihrem Mobilfunkanbieter.

²⁾ Bitte prüfen Sie unbedingt, ob die externe Audioquelle kompatibel ist.

³⁾ Bitte beachten Sie, dass der MirrorLink Standard aktuell im Markt nur durch wenige Mobiltelefone unterstützt wird. Volkswagen arbeitet eng mit den großen Smartphone Herstellern zusammen, um die breite Unterstützung für MirrorLink voranzutreiben. Bitte prüfen Sie, ob Ihr Endgerät mit MirrorLink, Apple CarPlay oder Google Android Auto kompatibel ist. Die Nutzung von Apps erfolgt ausschließlich über Ihr Mobiltelefon. Beachten Sie bitte Ihre vertraglichen Bedingungen in Bezug auf die Daten- und Internetverbindung.

⁴⁾ Stellt die auf dem Navigationsdatenträger gespeicherten Verkehrszeichen im Display des Navigationssystems dar, die Aktualität der angezeigten Verkehrszeichen hängt vom Datenstand der verwendeten Navigationsdaten ab.

● = serienmäßige Ausstattung ○ = Sonderausstattung gegen Mehrpreis – = für dieses Modell nicht bestellbar

	Trendline	Comfortline	Rabbit	Highline	Preis in € ohne NoVA und ohne MwSt.*	Preis in € inkl. NoVA und 20% MwSt.**
ParkPilot Akustische und optische Warnsignale bei Hindernissen im Front- und Heckbereich, Außenspiegel mit Beifahrerspiegelabsenkung nicht in Verbindung mit Parklenkassistent „Park Assist“ inkl. Parkpilot	○	○	○	○	476,-	595,-
Parklenkassistent „Park Assist“ inkl. ParkPilot Parkpilot vorn und hinten, akustische und optische Warnsignale bei Hindernissen im Front- und Heckbereich, Außenspiegel mit Beifahrerspiegelabsenkung; in Verbindung mit Komfort-Paket	-	-	-	○	659,-	823,75
Proaktives Insassenschutzsystem	○	○	○	●	127,-	158,75
Radio „Composition Media“ 4 x 20 Watt, 8 Lautsprecher, Doppel-Tuner mit Phasen-Diversity für bestmöglichen Radioempfang, MP3-Wiedergabefunktion mit Titel- und Albumcover-Anzeige, Multimediabuchse AUX-IN, SD-Kartenschacht, mehrfarbiges TFT-Display (Bildschirmdiagonale 16,5 cm), Touchscreen-Bedienung inkl. Annäherungssensorik, CD-Laufwerk, Bluetooth-Schnittstelle für Mobiltelefon (hands free profile 1.6) ¹⁾ und USB-Schnittstelle ²⁾ auch für iPod/iPhone nicht in Verbindung mit Mobiltelefonvorbereitung „Premium“	○	○	-	●	297,-	371,25
Reserverad in Fahrbereifung, Stahl anstelle Tire Mobility Set; nicht in Verbindung mit Leichtmetallräder „Dijon“ bzw. „Madrid“ und Soundsystem „DYNAUDIO Excite“	○	○	○	-	50,-	62,50
Reserverad in Fahrbereifung, Leichtmetall anstelle Tire Mobility Set; nur in Verbindung mit Leichtmetallrädern; nicht in Verbindung mit Soundsystem „DYNAUDIO Excite“	-	-	-	○	195,-	243,75
Reserverad gewichts- und platzsparend anstelle Tire Mobility Set; nicht in Verbindung mit Leichtmetallräder „Dijon“	○	○	○	○	50,-	62,50
R-Line „Exterieur“ Volkswagen R inkl. Stoßfänger und Schwellerverbreiterung im „R“-Styling, Kühlergrill mit „R-Line“-Logo, Rückleuchten dunkelrot; Entfall Nebelscheinwerfer	-	○	-	-	1.138,-	1.422,50
	-	-	○	○	906,-	1.132,50

Stand: April 2017 – Änderungen vorbehalten.

¹⁾ Unverbindliche, nicht kartellierte Richtpreise. Zur Errechnung der Brutto-Listenpreise sind der jeweils modellabhängige NoVA-Satz und 20 % MwSt. immer auf Basis des Netto-Listenpreises hinzuzurechnen.

²⁾ Unverbindliche, nicht kartellierte Richtpreise inkl. NoVA und 20 % MwSt. auf Basis des Golf Sportsvan Rabbit mit der Motorisierung 1.2 TSI 63 kW/85 PS (5-Gang) mit Serienbereifung. Bitte beachten Sie, dass sich bei anderen Motorisierungen auch der NoVA-Satz und Brutto-Listenpreis für die Mehrausstattungen ändern kann. Gewisse Mehrausstattungen sind für diese Motorisierung nicht erhältlich.

Berechnungsbasis für die 20 %ige MwSt. ist immer der Netto-Listenpreis exkl. NoVA.

³⁾ Bitte prüfen Sie unbedingt, ob die externe Audioquelle kompatibel ist.

● = serienmäßige Ausstattung ○ = Sonderausstattung gegen Mehrpreis - = für dieses Modell nicht bestellbar

Sonderausstattungen

	Trendline	Comfortline	Rabbit	Highline	Preis in € ohne NoVA und ohne MwSt.*	Preis in € inkl. NoVA und 20% MwSt.**
R-Line „Exterieur & Interieur“ Volkswagen R Umfang wie oben nur zusätzlich inkl. Dachhimmel in schwarz, Dekoreinlagen „Black Lead Grey“ für Instrumententafel auf der Beifahrerseite sowie Türverkleidungen, Dekoreinlagen „Piano Black“ für Mittelkonsole, Einstiegsleisten vorn in Edelstahl, Multifunktions-Lederlenkrad mit „R-Line“-Logo (inkl. Bedienmöglichkeit für Schaltung bei DSG), Schalthebelknauf in Leder, Pedale und Fußstütze in Edelstahl gebürstet, Sitzbezüge in Stoff, Dessin „Race“, Sitzinnenwangen in Mikrofaser „San Remo“, „R-Line“-Logo auf den Vordersitzen, Textilfußmatten vorn und hinten, Top-Komfortsitze vorn nur in Verbindung mit Leichtmetallrädern von Volkswagen R in Verbindung mit Doppelkupplungsgetriebe DSG	–	–	○	○	1.748,-	2.185,-
R-Line Sportpaket Karosserie ca. 15 mm tiefergelegt, Progressivlenkung, Seitenscheiben hinten und Heckscheibe abgedunkelt, Sportfahrwerk nur in Verbindung mit 16-Zoll-Leichtmetallrädern oder größer	–	○	○	○	317,- 72,-	396,25 90,-
Rückfahrkamera „Rear View“ nur in Verbindung mit Radio „Composition Media“, Infotainment-Paket oder Navigationssystemen	–	–	–	○	187,-	233,75
Schlechtwegefahrwerk ca. 15 mm erhöhte Bodenfreiheit nicht in Verbindung mit 17-Zoll bzw. 18-Zoll Leichtmetallrädern und R-Line Sportpaket	○	○	○	○	361,-	451,25
Schlüsselloses¹⁾ Schließ- und Startsystem „Keyless Access“ inkl. Startknopf	–	–	○	○	302,-	377,50
Seitenairbags und Gurtstraffer hinten inkl. Warnton und -leuchte für nicht angelegte Gurte	○	○	○	○	284,-	355,-
Seitenscheiben hinten und Heckscheibe abgedunkelt Seitenscheiben ab B-Säule abgedunkelt, zu 65% lichtabsorbierend	○	○	○	○	245,-	306,25
Soundsystem „DYNAUDIO Excite“ Digitaler 10-Kanal-Verstärker, Subwoofer, 8+1 Lautsprecher, 400 Watt Gesamtleistung nur in Verbindung mit Radio „Composition Media“, Infotainment-Paket oder Navigationssystemen	–	–	–	○	581,-	726,25

Stand: April 2017 – Änderungen vorbehalten.

¹⁾ Unverbindliche, nicht kartellierte Richtpreise. Zur Errechnung der Brutto-Listenpreise sind der jeweils modellabhängige NoVA-Satz und 20 % MwSt. immer auf Basis des Netto-Listenpreises hinzuzurechnen.

^{**)} Unverbindliche, nicht kartellierte Richtpreise inkl. NoVA und 20 % MwSt. auf Basis des Golf Sportsvan Rabbit mit der Motorisierung 1.2 TSI 63 kW/85 PS (5-Gang) mit Serienbereifung. Bitte beachten Sie, dass sich bei anderen Motorisierungen auch der NoVA-Satz und Brutto-Listenpreis für die Mehrausstattungen ändern kann. Gewisse Mehrausstattungen sind für diese Motorisierung nicht erhältlich.

Berechnungsbasis für die 20 %ige MwSt. ist immer der Netto-Listenpreis exkl. NoVA.

¹⁾ Die Funkfernbedienung dient als Sender und muss mitgeführt werden, damit das Fahrzeug ent- bzw. verriegelt und gestartet werden kann.

● = serienmäßige Ausstattung ○ = Sonderausstattung gegen Mehrpreis – = für dieses Modell nicht bestellbar

	Trendline	Comfortline	Rabbit	Highline	Preis in € ohne NoVA und ohne MwSt.*	Preis in € inkl. NoVA und 20% MwSt.**
Spiegelpaket Außenspiegel elektrisch einstell-, anklapp- und beheizbar, mit Umfeldbeleuchtung und Beifahrerspiegelabsenkung	○	○	○	○	139,-	173,75
Spurhalteassistent „Lane Assist“ mit dynamischer Fernlichtregulierung „Dynamic Light Assist“ Multifunktionskamera; nur in Verbindung mit Xenon-Scheinwerfern und Licht- und Sicht-Paket	-	○	○	○	588,-	735,-
Spurhalteassistent „Lane Assist“ mit dynamischer Fernlichtregulierung „Dynamic Light Assist“ und Verkehrszeichenerkennung Multifunktionskamera; nur in Verbindung mit Navigationssystemen, Xenon-Scheinwerfern und Licht- und Sicht-Paket	-	-	○	○	588,-	735,-
Sprachsteuerung nur in Verbindung mit Radio „Composition Media“, Infotainment-Paket oder Navigationsfunktion „Discover Media“; Serie bei Navigationssystem „Discover Pro“	-	-	-	○	175,-	218,75
Standheizung und -lüftung Standheizung und -lüftung mit Funkfernbedienung und Vorwähluhr, Vordersitze beheizbar nicht in Verbindung mit Entfall der serienmäßigen Klimaanlage in Verbindung mit Komfort-Paket	-	-	-	○	1.253,-	1.566,25
Textilfußmatten vorn und hinten	○	○	●	●	92,-	115,-
Triebwerkunterschutz inkl. Steinschlagschutz-Unterboden	○	○	○	○	225,-	281,25
Xenon-Scheinwerfer mit LED-Tagfahrlicht und Kurvenfahrlicht Bi-Xenon-Scheinwerfer für Abblend- und Fernlicht mit LED-Tagfahrlicht und Abbiegelicht, Leuchtweitenregulierung dynamisch, mit dynamischem Kurvenfahrlicht, Scheinwerfer-Reinigungsanlage, Warnleuchte für Waschwasserstand	○	○	○	○	1.186,-	1.482,50

Stand: April 2017 – Änderungen vorbehalten.

^{*)} Unverbindliche, nicht kartellierte Richtpreise. Zur Errechnung der Brutto-Listenpreise sind der jeweils modellabhängige NoVA-Satz und 20 % MwSt. immer auf Basis des Netto-Listenpreises hinzuzurechnen.

^{**)} Unverbindliche, nicht kartellierte Richtpreise inkl. NoVA und 20 % MwSt. auf Basis des Golf Sportsvan Rabbit mit der Motorisierung 1.2 TSI 63 kW/85 PS (5-Gang) mit Serienbereifung. Bitte beachten Sie, dass sich bei anderen Motorisierungen auch der NoVA-Satz und Brutto-Listenpreis für die Mehrausstattungen ändern kann. Gewisse Mehrausstattungen sind für diese Motorisierung nicht erhältlich.

Berechnungsbasis für die 20 %ige MwSt. ist immer der Netto-Listenpreis exkl. NoVA.

● = serienmäßige Ausstattung ○ = Sonderausstattung gegen Mehrpreis - = für dieses Modell nicht bestellbar

Volkswagen Original Zubehör

	Artikelnummer	Netto* in €	Brutto** in € inkl. 20% MwSt.	Brutto*** in € inkl. 20% MwSt. und NoVA
Volkswagen Original Fahrradträger Compact II für die Anhängervorrichtung, klappbar für zwei Fahrräder; Eigengewicht ca. 14 kg, max. Traglast bis 60 kg; Maße: 78 x 116 x 65 cm (H x B x T), Maße geklappt: 24 x 58 x 62 cm (H x B x T); max. Rohrdurchmesser der Fahrradrahmen: Rundrohr 80 mm, Ovalrohr 80 x 45 mm. Auch für E-Bikes geeignet. Lieferung inkl. Transporttasche. Bitte um Beachtung der Stützlast der fahrzeugspezifischen Anhängervorrichtung; nicht in Verbindung mit Anhängervorrichtung mit Alu-Kugelkopf	3C0071105B	457,50	549,-	571,88
Volkswagen Original Ladekantenschutz in Edelstahloptik	510061195	95,83	115,-	119,79
Volkswagen Original Gepäcknetz nur in Verbindung mit Verzurrösen	5N0065111	47,42	56,90	59,28
Volkswagen Original Gepäckraumschale, für Golf Sportsvan mit variablem Ladeboden, mit Golf Schriftzug	510061161	46,58	55,90	58,23
Volkswagen Original Gepäckraumwanne, mit Golf Schriftzug	510061162	140,83	169,-	176,04
Espressomaschine „Volkswagen Edition“ inklusive Espressopads¹⁾, für den Becherhalter in der Mittelkonsole Betrieb über 12V-Steckdose im Fahrzeuginnenraum	000069641	157,50	189,-	196,88
Volkswagen Original G2-3 ISOFIT Kindersitz von ca. 15 bis 36 kg	5G0019906	299,17	359,-	373,96
Volkswagen Original Sitzschoner / Kindersitzunterlage in grau/schwarz	000019819	24,92	29,90	31,15

Volkswagen Original Accessoires

Volkswagen Modellauto Golf Sportsvan	5GV099300X XXX	29,08	34,90	-
Volkswagen Regenschirm, halbautomatisch	1KV087602D 041	21,58	25,90	-
Volkswagen faltbox	5TD061104 530	24,92	29,90	-
Volkswagen Thermo-Trinkbecher	5TD069604	22,42	26,90	-

Stand: April 2017 – Änderungen vorbehalten.

Bei den angeführten Artikeln handelt es sich um einen Auszug aus dem Angebot an Volkswagen Original Zubehör. Den kompletten Umfang entnehmen Sie bitte dem Volkswagen Zubehör Gesamtkatalog.

¹⁾ Unverbindliche, nicht kartellierte Richtpreise exkl. MwSt.

^{**)} Unverbindliche, nicht kartellierte Richtpreise inkl. 20 % MwSt.

^{***)} Unverbindliche, nicht kartellierte Richtpreise inkl. NoVA und 20 % MwSt. auf Basis der Motorisierung 1.2 TSI 63 kW/85 PS (5-Gang) mit Serienbereifung.

¹⁾ ohne Abbildung im Katalog

Die angegebenen Preise für Zubehör verstehen sich zzgl. allfälliger Montagekosten und ggf. erforderlichem Einbaumaterial. Über die jeweiligen Komplettpreise informiert Sie gerne Ihr Volkswagen Partner.

Garantiert sorgenfrei unterwegs.

Mit der Garantieverweiterung von Volkswagen.

Volkswagen bietet Ihnen fortschrittliche Technologie, zukunftsweisendes Design, hervorragende Qualität und Spitzenleistung im Service. Ein besonderes Angebot ist die Volkswagen Garantieverweiterung auf bis zu 5 Jahre Gesamtlaufzeit.

Produktdetails

Wenn Sie gleich beim Neuwagenkauf die Volkswagen Garantieverweiterung als Sonderausstattung mitbestellen, erhalten Sie 100 % Volkswagen Garantie und sind weiterhin gegen viele unvorhersehbare Reparaturkosten¹⁾ umfassend geschützt. Und das individuell auf Ihre Bedürfnisse zugeschnitten.

Ihre Vorteile:

- ✓ 100 % Herstellergarantie – ohne zusätzliche Formulare und Unterschriften
- ✓ Kostentransparenz
- ✓ Für alle Modelle und Motorisierungen verfügbar
- ✓ Im Rahmen von Leasing, Finanzierung oder Barkauf möglich
- ✓ Effektiver Schutz vor vielen unvorhersehbaren Reparaturkosten¹⁾
- ✓ Kopplung an das Fahrzeug und damit ein sehr gutes Zusatzargument bei einem eventuellen Wiederverkauf
- ✓ Langfristiger Qualitätserhalt durch professionellen Service nach den Vorgaben von Volkswagen

Golf Sportsvan	5 Jahre
max. Laufleistung	100.000 km
Aktionspreis ²⁾ in €	199,-

Im Zuge der Aktionsauslobung beim Erwerb der Erweiterung (Sonderaktion GE 100 1.12.2015) im Vergleich zum Standardangebot (€ 779,- für 5 Jahre / 100.000 km) ist für den Erhalt der Garantie ab dem 3. Fahrzeugjahr ein Vorsorge-Check lt. Prüfpunkten im Garantiepass verpflichtend. Ziel der zu überprüfenden Punkte ist es, Folgeschäden zu vermeiden bzw. zu minimieren. Dieser Vorsorge-Check kann ggf. zu Kosten führen. Werden die Wartungsarbeiten lt. Herstellervorschrift in einer Volkswagen Fachwerkstätte durchgeführt bzw. wird der Check in die Wartungsarbeiten integriert, entfallen weitere bzw. höhere Kosten. Weitere Informationen erhalten Sie bei Ihrem Volkswagen Betrieb oder entnehmen Sie dem Volkswagen Garantiepass.

¹⁾ Natürlicher Verschleiß ist u.a. von der Volkswagen Garantieverweiterung ausgeschlossen.

²⁾ Unverbindlicher, nicht kartellierter Aktionspreis inkl. 20 % MwSt. für die angegebene Gesamtlaufleistung. Gültig bis 31.12.2017 und nur bei teilnehmenden VW Betrieben.

Motoren

		63 kW (85 PS) TSI	81 kW (110 PS) TSI
Motor, Getriebe, Elektrik	Motor – Bauart / Ventile pro Zylinder	4-Zylinder-Ottomotor / 4	4-Zylinder-Ottomotor / 4
	Einspritzung / Aufladung	Direkteinspritzung / Turbocharger	Direkteinspritzung / Turbocharger
	Hubraum, Liter/cm ³	1,2 / 1.197	1,2 / 1.197
	Max. Leistung, kW (PS) bei 1/min	63 (85) / 4.300 – 5.300	81 (110) / 4.600 – 5.600
	Max. Drehmoment, Nm bei 1/min	160 / 1.400 – 3.500	175 / 1.400 – 4.000
	Emissionsklasse	Euro 6	Euro 6
	Getriebevariante, serienmäßig	5-Gang-Schaltgetriebe	6-Gang-Schaltgetriebe
	Getriebevariante, optional	–	7-Gang DSG
Gewichte, Anhängelasten¹⁾, kg	Leergewicht, Schaltgetriebe	1.320	1.324
	Leergewicht, DSG	–	1.350
	Zul. Gesamtgewicht, Schaltgetriebe	1.840	1.850
	Zul. Gesamtgewicht, DSG	–	1.870
	Zuladung Schaltgetriebe ⁵⁾	425 – 595	429 – 601
	Zuladung, DSG ⁵⁾	–	423 – 595
	Zul. Achslast vorn/hinten, Schaltgetriebe	950 / 940	960 / 940
	Zul. Achslast vorn/hinten, DSG	–	980 / 940
	Zul. Anhängelasten gebremst bei 12% ⁶⁾	1.100	1.300
	Zul. Anhängelasten ungebremst Schaltgetriebe ⁶⁾	660	660
	Zul. Anhängelasten ungebremst, DSG ⁶⁾	–	670
	Zul. Stützlast/Zul. Dachlast	80 / 75	80 / 75
Fahrleistungen	Höchstgeschwindigkeit, km/h, Schaltgetriebe	177	192
	Höchstgeschwindigkeit, km/h, DSG	–	192
	Beschleunigung von 0–80 / 0–100 km/h, s, Schaltgetriebe	8,3 / 13,2	7,1 / 10,7
	Beschleunigung von 0–80 / 0–100 km/h, s, DSG	–	7,1 / 10,7
Kraftstoffverbrauch, kombiniert²⁾	Kraftstoff	Superbenzin schwefelfrei, mind. 95 ROZ nach DIN EN 228 ³⁾	Superbenzin schwefelfrei, mind. 95 ROZ nach DIN EN 228 ³⁾
	Schaltgetriebe, l/100 km	5,0 (5,1)	5,2 (5,3)
	CO ₂ -Emission, Schaltgetriebe, g/km	116 (118)	121 (123)
	DSG, l/100 km	–	5,1 (5,2)
	CO ₂ -Emission, DSG, g/km	–	119 (121)

Klammerwerte gelten bei Wahl von 17-Zoll oder 18-Zoll Leichtmetallrädern

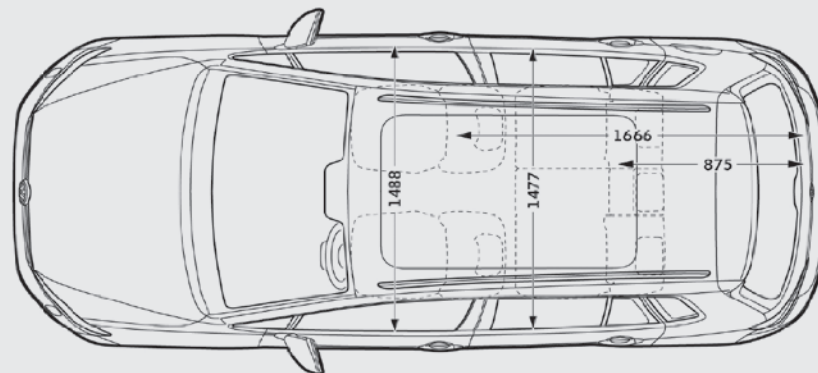
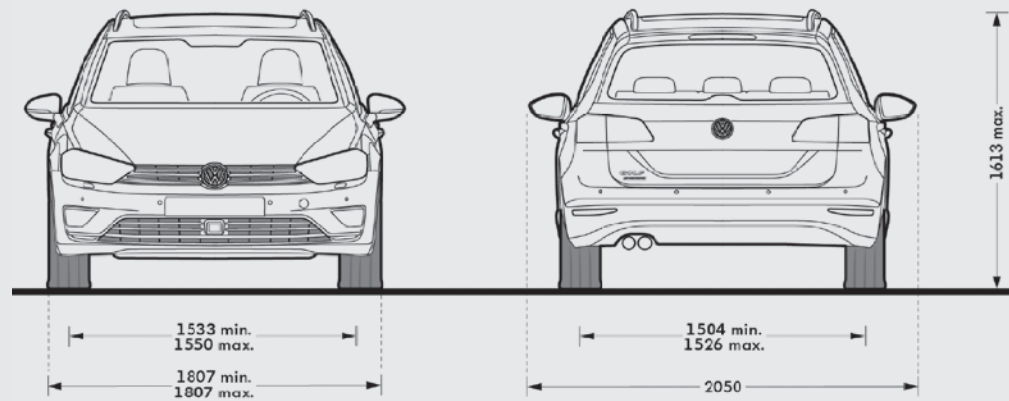
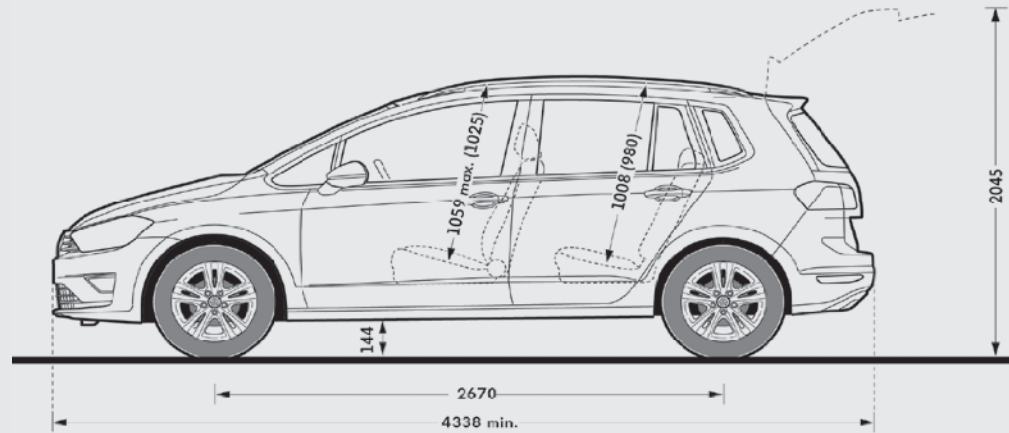
Stand: April 2017 – Änderungen vorbehalten. Hinweise zu den Bemerkungen 1) – 6) finden Sie auf Seite 26.

92 kW (125 PS) TSI	110 kW (150 PS) TSI	66 kW (90 PS) TDI	85 kW (115 PS) TDI	110 kW (150 PS) TDI
4-Zylinder-Ottomotor / 4	4-Zylinder-Ottomotor / 4	4-Zylinder-Dieselmotor / 4	4-Zylinder-Dieselmotor / 4	4-Zylinder-Dieselmotor / 4
Direkteinspritzung / Turbocharger	Direkteinspritzung / Turbocharger	Common-Rail / Abgasturbolader	Common-Rail / Abgasturbolader	Common-Rail / Abgasturbolader
1,4 / 1.395	1,4 / 1.395	1,6 / 1.598	1,6 / 1.598	2,0 / 1.968
92 (125) / 5.000 – 6.000	110 (150) / 5.000 – 6.000	66 (90) / 2.700 – 4.600	85 (115) / 3.250 – 4.000	110 (150) / 3.500 – 4.000
200 / 1.400 – 4.000	250 / 1.500 – 3.500	230 / 1.400 – 2.600	250 / 1.500 – 3.200	340 / 1.750 – 3.000
Euro 6	Euro 6	Euro 6	Euro 6	Euro 6
7-Gang DSG	6-Gang-Schaltgetriebe	5-Gang-Schaltgetriebe	5-Gang-Schaltgetriebe	6-Gang-Schaltgetriebe
-	7-Gang DSG	-	7-Gang DSG	7-Gang DSG
-	1.391	1.415	1.420	1.474
1.383	1.409	-	1.438	1.479
-	1.880	1.920	1.940	1.970
1.900	1.900	-	1.960	1.990
-	410 – 564	580	423 – 595	421 – 571
424 – 592	415 – 566	-	425 – 597	436 – 586
-	970 / 960	1.050 / 920	1.050 / 940	1.070 / 950
990 / 960	990 / 960	-	1.070 / 940	1.090 / 950
1.500	1.500	1.300	1.500	1.600
-	690	700	710	730
700	700	-	710	730
80 / 75	80 / 75	80 / 75	80 / 75	80 / 75
-	212	180	194	212
200	212	-	194	210
-	6,1 / 8,8	8,6 / 13,1	7,4 / 11,0	6,5 / 9,2
6,6 / 9,9	6,1 / 8,8	-	7,4 / 11,0	6,5 / 9,2
Superbenzin schwefelfrei, mind. 95 ROZ nach DIN EN 228 ³⁾	Superbenzin schwefelfrei, mind. 95 ROZ nach DIN EN 228 ³⁾	Diesel schwefelfrei, mind. 51 CZ nach DIN EN 590 /DIN EN 51628 ⁴⁾	Diesel schwefelfrei, mind. 51 CZ nach DIN EN 590 /DIN EN 51628 ⁴⁾	Diesel schwefelfrei, mind. 51 CZ nach DIN EN 590 /DIN EN 51628 ⁴⁾
-	5,4 (5,5)	4,1 (4,2)	4,2 (4,3)	4,3 (4,4)
-	126 (129)	108 (111)	110 (113)	113 (115)
5,2 (5,3)	5,3 (5,4)	-	4,1 (4,2)	4,6 (4,7)
120 (122)	123 (126)	-	106 (109)	119 (122)

Abmessungen

		Golf Sportsvan
Außenabmessungen	Länge/Länge mit Anhängervorrichtung, mm	4.338 / 4.434
	Breite/Breite inkl. Außenspiegeln, mm	1.807 / 2.050
	Höhe max., mm	1.613
	Radstand, mm ⁷⁾	2.670
	Spurweite vorn/hinten, mm	1.533 – 1.550 / 1.504 – 1.526
	Bodenfreiheit, mm	144
	Höhe geöffnete Heckklappe/Boden, mm ⁷⁾	2.045
Innenraumabmessungen		
1. Sitzreihe	Kopfraum maximal, mm ⁸⁾	1.059 (1.025)
	Innenraumbreite, mm	1.488
2. Sitzreihe	Kopfraum, mm ⁸⁾	1.008 (980)
	Innenraumbreite, mm	1.477
Gepäckraum		
	Länge, Sitzbank aufgestellt/umgeklappt, mm	875 / 1.666
	Breite zwischen den Radkästen, mm	1.012
	Gepäckraumvolumen, l längs verschiebbare Rückbank in vorderster Position	590 – 1.520
Weitere Daten		
	Wendekreis, m	ca. 11,1
	Kraftstoffbehältervolumen, l	ca. 50

Stand: April 2017 – Änderungen vorbehalten. Hinweise zu den Bemerkungen 7) – 8) finden Sie auf Seite 26.



Garantie

Herstellergarantie

2 Jahre Neuwagen-Garantie, 3 Jahre Lack-Garantie, 12 Jahre Garantie gegen Durchrostung (Perforation von innen nach außen), 2 Jahre Reparatur-Gewährleistung auf Werkstattarbeit, Originalteile und Originalaustauschteile.

Reifenlabel

Sommerreifen	Größe	Kraftstoffeffizienzklasse/ Rollwiderstand	Nasshaftungsklasse	Externes Rollgeräusch/ Geräuschemission
	195/65 R 15	E - C	C - B	71 - 68 dB 
	205/55 R 16	E - B	C - A	72 - 68 dB 
	225/45 R 17	F - E	C - B	71 - 67 dB 
	225/40 R 18	F - C	C - B	72 - 67 dB 



Kraftstoffeffizienzklasse/Rollwiderstand – Der richtige Reifen hilft Ihnen, Kraftstoff zu sparen.



Nasshaftungsklasse – Ein kürzerer Bremsweg erhöht Ihre Sicherheit.



Externes Rollgeräusch/Geräuschemission – Ein leiserer Reifen erhöht Ihren Fahrkomfort und entlastet die Umwelt durch geringere Geräusentwicklung.

Die gezielte Bestellung eines bestimmten Reifenfabrikats ist aus logistischen und produktionstechnischen Gründen nicht möglich.

Hinweise

¹⁾ Fahrzeugleergewicht mit Fahrer 68 kg, 7 kg Gepäck, Kraftstoffbehälter zu 90 % gefüllt, ermittelt nach der RL 92/21/EWG i. d. gegenwärtig geltenden Fassung. Je nach Sonderausstattung ergeben sich individuelle Gewichte des Fahrzeugs und somit abweichende Verbräuche und CO₂-Emissionen.

²⁾ Die angegebenen Werte wurden nach den gesetzlich vorgeschriebenen Messverfahren ermittelt. Die Angaben beziehen sich nicht auf ein einzelnes Fahrzeug und sind nicht Bestandteil des Angebotes, sondern dienen allein Vergleichszwecken zwischen den verschiedenen Fahrzeugtypen. Der Kraftstoffverbrauch und die CO₂-Emissionen eines Fahrzeugs hängen nicht nur von der effizienten Ausnutzung des Kraftstoffs durch das Fahrzeug ab, sondern werden auch vom Fahrverhalten und anderen nichttechnischen Faktoren (z.B. Umgebungsbedingungen) beeinflusst. Zusatzausstattungen und Zubehör (Anbauteile, Reifen usw.) können relevante Fahrzeugparameter, wie z.B. Gewicht, Rollwiderstand und Aerodynamik verändern und neben Witterungs- und Verkehrsbedingungen die Verbrauchs- und Fahrleistungswerte beeinflussen.

³⁾ Die Angaben zu Leistung und Verbrauch beziehen sich auf den Betrieb mit Super schwefelfrei ROZ 95 nach DIN EN 228. Kraftstoffqualität bleifrei mit ROZ 95 mit einem maximalen Ethanolanteil von 10 Prozent (E10) ist grundsätzlich, mit geringer Leistungsminderung, verwendbar.

⁴⁾ Die Verwendung von RME- sowie FAME-Kraftstoff (Biodiesel) ist nicht möglich.

⁵⁾ Die Zuladung beinhaltet 68 kg für Fahrer und 7 kg für Gepäck.

⁶⁾ Mit zunehmender Höhe verringert sich zwangsläufig die Motorleistung. Ab 1000 m über Meereshöhe und je weitere 1000 m sind daher jeweils 10 % von dem Gespanngewicht (zul. Anhängelast + zul. Gesamtgewicht des Zugfahrzeugs) abzuziehen.

⁷⁾ Wert bei Leergewicht nach DIN 70020, je nach Ausstattung kann der genannte Wert abweichen.

⁸⁾ Klammerwert bei Schiebe-/Ausstell-Glasdach.

⁹⁾ Bedienung und Anzeige über Multifunktionsanzeige und den TFT-Touchscreen des Radio- bzw. Navigationssystems sowie über Multifunktions-Lederlenkrad (z. T. optional erhältlich), einfacher Telefonbuchzugriff über Phone Book Access Profile (PBAP), Telefonbuchkontakt-Adressdaten zur Verwendung für Navigations-Zieleingabe, drahtlose Kommunikationsschnittstelle BLUETOOTH AUDIO (ausschließlich kompatibel mit advanced audio distribution profile A2DP), Anwahl von auf dem Mobiltelefon gespeicherten Audiodateien über TFT-Touchscreen (AVRCP).

Die Volkswagen Mobilitätsgarantie – inklusive bei Ihrem Neuwagen.

Begleitet Sie auf jedem Kilometer und hilft

- bei Pannen und Unfall
- auch im Ausland
- inkl. Ersatzwagen bei längerer Reparaturzeit



Volkswagen Notruf 01 86 666

(aus dem Ausland +43 1 86 666)

Die Mobilitätsgarantie verlängert sich automatisch, wenn alle erforderlichen Service/Inspektionen bei einem autorisierten Volkswagen Service-Betrieb durchgeführt werden. Ein ganzes Autoleben lang.

Die Volkswagen TopCard – optional für Ihren Neuwagen.

Eine Karte, die sich lohnt.

Für Service-Leistungen, die Sie immer brauchen – wie z. B.

- ✓ Räderwechsel zweimal im Jahr
- ✓ Ersatzwagen bei einem Werkstattaufenthalt ab 12 Stunden und vorheriger Terminvereinbarung
- ✓ 15,- Euro Gutschein*



beim Neuwagenkauf
nur € 59,-/Jahr¹⁾

* Nicht für den Kauf der TopCard einlösbar.

¹⁾ Unverbindlich empfohlener Richtpreis inkl. MwSt. Gültig bei allen teilnehmenden Volkswagen Betrieben.

Finanzierung und Versicherung der Porsche Bank

Der Golf Sportsvan im Leasing der Porsche Bank schon ab EUR 139,- mtl.¹⁾

Das All Inclusive-Paket

Das All Inclusive-Paket der Porsche Bank enthält alles, was Sie für Ihre sorgenfreie Mobilität benötigen – mit einem Paket-Preisvorteil, der sich sehen lassen kann. Holen Sie sich von allem das Beste in einem attraktiven Paket zu Topkonditionen.

Modell:	Golf Sportsvan Trendline, 85 PS TSI
Produkt:	Operating Leasing
Entgelt:	variabel
Fahrzeugpreis:	EUR 22.250,- (inkl. 5 % NoVA und 20 % MwSt.)
Laufzeit:	60 Monate / 15.000 km im Jahr
VS-Stufe:	0

Im All Inclusive-Paket schon ab EUR 268,- mtl.¹⁾

Komplett einfach – einfach komplett

Fixe Leistungen:

- ✓ Finanzierung
- ✓ vollKASKO PLUS
- ✓ SERVICE

Optionale Leistungen:

- ✓ Kfz-Haftpflicht
- ✓ Kfz-Rechtsschutz
- ✓ FinanzProtect
- ✓ Insassenunfall-Versicherung

Gönnen Sie Ihrem neuen Auto den besten Service.

Mit den Fahrzeugmanagementprodukten der Porsche Bank erzielen Sie Mobilität und beste Werterhaltung durch optimalen Service. Das SERVICE Produkt der Porsche Bank umfasst die regelmäßige Inspektion des Fahrzeuges laut Herstellervorschrift inkl. Mobilitätsgarantie (inkl. Motoröl, Bremsflüssigkeit, Scheibenreiniger und §57a Überprüfung) und ist vor allem bei geringer bis mittlerer Kilometerleistung ideal.

Bei höheren Laufleistungen und größeren Fuhrparks kann das SERVICE durch das noch umfassendere topSERVICE oder die WARTUNG erweitert werden.

Weitere Informationen unter: www.porschebank.at

¹⁾ Im Operating Leasing der Porsche Bank inkl. USt und NoVA, zzgl. gesetzlicher Vertragsgebühr und Bearbeitungskosten. Laufzeit 60 Monate, 15.000 km / Jahr, VZ-Depot 35 % vom Listenpreis brutto. Versicherungsstufe 0, vollKASKO Selbstbehalt EUR 350,- bei Reparatur in einer Markenwerkstatt, Haftpflicht Anmeldebezirk S, ab 24 Jahre. Restwertvariante für Privatkunden individuell bei Ihrem Händlerpartner. Stand April 2017

Der Golf Sportsvan

Porsche Austria GmbH & Co OG
Produktmanagement VW PKW
Änderungen vorbehalten
Ausgabe: April 2017
Internet: www.volkswagen.at
YVW 000000 80881

Hinweis zur Gesamt-Preisliste:

Die Angaben über Lieferumfang, Aussehen, Leistung, Maße und Gewichte, Kraftstoffverbrauch und Betriebskosten der Fahrzeuge entsprechen den zum Zeitpunkt der Drucklegung vorhandenen Kenntnissen. Änderungen von Modellvarianten, technischen Daten, Ausstattungen sowie des Serienumfanges und der Preise sind ausdrücklich vorbehalten. Unsere Fahrzeuge sind serienmäßig mit Sommerreifen ausgestattet. Bitte erkundigen Sie sich vor Abschluss des Kaufvertrages über den genauen Ausstattungs- bzw. Serienumfang sowie den Preis Ihres Fahrzeuges.

Kraftstoffverbrauch: 4,1 - 5,5 l/100 km. CO₂-Emission: 106 - 129 g/km